



# ***ColorBeam 90***

## **INSTRUCTION MANUAL MODE D'EMPLOI**

**FOR YOUR OWN SAFETY, PLEASE READ THIS INSTRUCTION MANUAL  
CAREFULLY BEFORE YOU INITIALLY START-UP**

**POUR VOTRE SÉCURITÉ, MERCI DE LIRE ATTENTIVEMENT  
CE MODE D'EMPLOI AVANT D'UTILISER VOTRE PRODUIT**







ENGLISH

## COLORBEAM 90 - USER INSTRUCTION

Page

<b>1. In the box</b>	4
<b>2. Instructions</b>	4
<b>3. Overview</b>	5
<b>4. Operation guide</b>	6
<b>5. Technical data</b>	17
<b>6. Dimensions</b>	17



FRANÇAIS

## COLORBEAM 90 - MODE D'EMPLOI

Page

<b>1. Dans la boîte</b>	18
<b>2. Instructions</b>	18
<b>3. Vue d'ensemble</b>	19
<b>4. Utilisation</b>	20
<b>5. Données techniques</b>	31
<b>6. Dimensions</b>	31

## 1. In the box

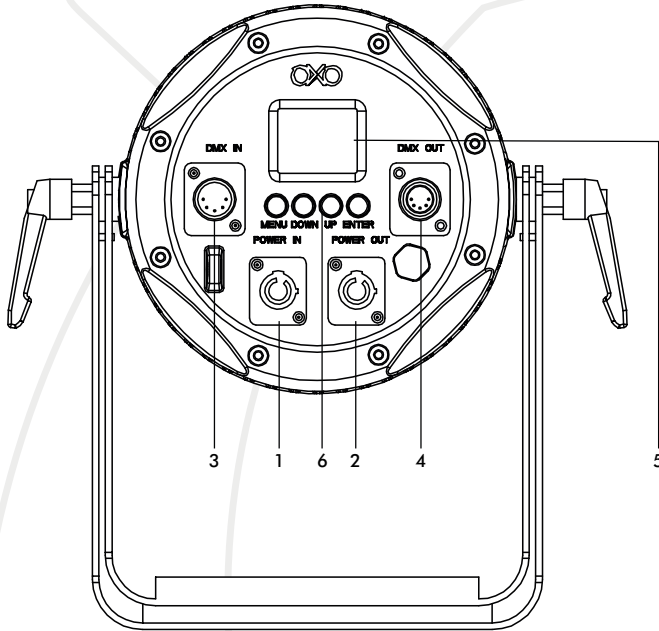
- 1 ColorBeam 90
- 1 waterproof powerCON cable
- 1 IR remote control
- 1 Instruction Manual

## 2. Instructions

### WARNING

- Read the instruction in this manual carefully and thoroughly, as they give important information regarding safety during use and maintenance. Keep this manual with the unit, in order to consult it in the future. If the unit is sold or given to another operator, make certain that it always has its manual, to enable the new owner to read about its operation and relative instructions.
- To prevent fire or shock hazard, do not expose this product under a high temperature This product must be earthed.
- Take care not to damage the power cord.
- After having removed the packaging check that the unit is NOT damaged in any way.
- If in doubt, DON'T use it and contact an authorized dealer.
- NEVER use the unit under the following conditions:
  - In places subject to vibrations or bumps.
  - In places with a temperature of over 40 °C or less than 0 °C.
- DO NOT open the unit-there are no user serviceable parts inside.
- NEVER try to repair the unit yourself. Repairs by unqualified people could cause damage or faulty operation. Contact your nearest dealer.
- Wait for at least one second to turn on the power after turning off this unit.
- Packaging material (plastic bags, polystyrene foam, nails, etc.) MUST NOT be left within children's reach, as it can be dangerous.
- STOP using the unit immediately In the event of serious operation problems and either contact your local dealer for a check or contact us directly.
- DO NOT dismantle or modify the unit.
- If in doubt, DON'T use it and contact an authorized dealer.
- This unit must only be operated by adults. DO NOT allow children to tamper or play with it.

### 3. Overview



**1. Power supply IN (waterproof powerCON)**

**2. Power supply OUT (waterproof powerCON)**

**3. DMX IN (waterproof XLR 5)**

**4. DMX OUT (waterproof XLR 5)**

**5. Display**

**6. Button «Menu / Down / Up / Enter» to navigate and change value in Menu**

## 4. Operation guide

### A- Default display after start

This part define all the display you could have by default, those display let you see directly the state of the product.

<b>DMX 001</b> 7 CH	If DMX MODE display DMX Address and DMX Mode
<b>MANUAL</b> MODE	Display if in MANUAL MODE
<b>MACRO</b> 14 ULTIMATE VIOLET - 707	Display if using predefined Macros
<b>MACRO</b> CUSTOM 01	Display if using user Custom Macro
<b>SLAVE</b> MODE	Display if in SLAVE MODE

### B- Menu

To navigate thru menu use «up» and «down» button.

To validate and enter menu use «enter».

To get out menu use «menu».

<b>1- DMX address</b> 001	<b>DMX ADDRESS</b> Change DMX Address value from 001 to 512
<b>2- DMX address</b> 03 CH	<b>DMX MODE</b> Change DMX Mode 3 Modes availables 03 CH, 07 CH, 11 CH

3- MANUAL Mode	To choose values of MANUAL MODE
Dimmer 001	Change Dimmer value from 000 to 255
RED 001	Change Red value from 000 to 255
GREEN 001	Change Green value from 000 to 255
BLUE 001	Change Blue value from 000 to 255
WHITE 001	Change White value from 000 to 255
AMBER 001	Change Amber value from 000 to 255
UV 001	Change UV value from 000 to 255
SHUTTER 001	Change Shutter value from 000 to 255

4- MACRO Mode	To choose values of MACRO MODE
4.1- MACRO DIMMER 000	Change Dimmer value of Macros from 000 to 255
4.2- MACRO 14 ULTIMATE VIOLET - 707	Choose Macros color from 1 to 54
4.3- MACRO Speed 01	Change Speed of Macros from 01 to 99 Only available for dynamic macros 48 to 54

4.4- CUSTOM MACRO 01	To choose a CUSTOM MACRO
4.5- EDIT CUSTOM MC	To edit a CUSTOM MACRO
4.5- EDIT CUSTOM MC show 01	Select which Custom Macro to edit from 1 to 11
Edit show 1 SC 01	Select which scene of Custom Macro to edit from 1 to 32
Edit show 1 - SC 1 Dimmer 001	Change value of Dimmer
Edit show 1 - SC 1 RED 001	Change value of Red
Edit show 1 - SC 1 GREEN 001	Change value of Green
Edit show 1 - SC 1 BLUE 001	Change value of Blue
Edit show 1 - SC 1 WHITE 001	Change value of White
Edit show 1 - SC 1 AMBER 001	Change value of Amber
Edit show 1 - SC 1 UV 001	Change value of UV
Edit show 1 - SC 1 SHUTTER 001	Change value of SHUTTER
Edit show 1 - SC 1 FADE TIME 001	Fade time between 2 scenes



<p>Edit show 1 - SC 1 FLASH TIME 001</p>	<p>Delay between 2 scenes</p>
<p>Edit show 1 - SC 1 REPEAT 001</p>	<p>Number of repeated scene</p>
<p>4.6- UPLOAD CUSTOM MC NO</p>	<p>To upload Custom Macro to other products</p>

<p>5- SLAVE Mode OFF</p>	<p><b>To choose SLAVE MODE</b> <i>See «Master/Slave» Mode topic here after</i></p>
------------------------------	--

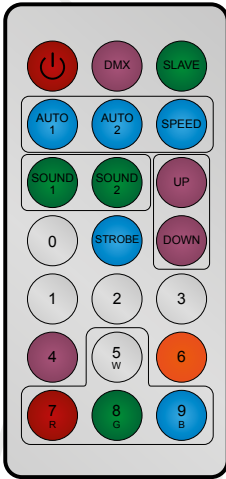
<p>6- SETTINGS</p>	<p><b>To set up product feature</b></p>
<p>6.1- ID NUMBER OFF</p>	<p>To choose the ID number of the product for ID address feature <i>See «ID Address» topic here after</i></p>
<p>6.2- NO DMX HOLD</p>	<p>Define product behaviour after a DMX break HOLD : keep the last DMX value BLACKOUT : Go to dark MACRO : Go to the last Macro used</p>
<p>6.3- DP BACKLIGHT 1min</p>	<p>Define the time before Display goes Dark 1min / NEVER</p>
<p>6.4- DP KEYLOCK OFF</p>	<p>To enable KEYLOCK when display goes Dark Push any button during 3s to unlock</p>
<p>6.5- RESET YES</p>	<p>To reset values to factory</p>
<p>6.6- REMOTE OFF</p>	<p>If OFF, then you can not use the IR REMOTE If ON, then you can use the IR REMOTE</p>

<b>7- INFO</b>	<b>Display product info</b>
<b>7.1- TIME INFO</b> 00020 h	Display time
<b>7.2- TEMP THRESHOLD</b> 55°	To choose Temp Threshold if temp is above this value light output will go down To change Temp Threshold push in sequence ENTER - DOWN - UP - DOWN - UP - ENTER
<b>7.3- MODEL</b> OXO COLORBEAM 90	display model of product
<b>7.4- SOFTWARE</b> V1.0.0	display software version of product
<b>7.5- HARDWARE</b> H1.0.0	display hardware version of product

### C- MASTER / SLAVE MODE

To use master slave mode, link product as a daisy chain with Master in first position. Then choose a mode for Master (DMX/MANUAL) and put every slave in SLAVE MODE/ON then slave product will act as the master.

## D-REMOTE CONTROL



IR Remote allow you to control the ColorBeam 90. The IR receptor is on the front of the product. IR remote could be unactivated in the Menu to forbid its use. And if IR remote is activated in Menu, it could be put ON or OFF with remote. Here below the description of every button.

	Power ON/OFF button
	To control DMX address if press 1 time, and in channel mode when double click
	Master/Slave mode button
	Automatic mode button
	Speed adjust button
	Sound mode button
	Up and Down button
	Strobe button
	To choose a direct value according to the selected mode
	Color button

## E- DMX CHART

MODE 3 CHANNELS		
CHANNEL	VALUES	FEATURES
1	All LED dimmer	
	000 - 255	Intensity 0 to 100%
2	Color Macro <i>See Macros after DMX Charts</i>	
3	Color Macro Speed	
	000 - 255	slow to fast (Only available for Color Macro from 48 to 54)

MODE 7 CHANNELS		
CHANNELS	VALUES	FEATURES
1	Dimmer	
	000 - 255	Intensity 0 to 100%
2	Red	
	000 - 255	000 : Black out - 255 : red 100%
3	Green	
	000 - 255	000 : Black out - 255 : green 100%
4	Blue	
	000 - 255	000 : Black out - 255 : blue 100%
5	White	
	000 - 255	000 : Black out - 255 : white 100%
6	Amber	
	000 - 255	000 : Black out - 255 : amber 100%
7	UV	
	000 - 255	000 : Black out - 255 : UV 100%

MODE 11 CHANNELS		
CHANNELS	VALUES	FEATURES
1	Dimmer	
	000 - 255	Intensity 0 to 100%
2	Red	
	000 - 255	000 : Black out - 255 : red 100%
3	Green	
	000 - 255	000 : Black out - 255 : green 100%
4	Blue	
	000 - 255	000 : Black out - 255 : blue 100%
5	White	
	000 - 255	000 : Black out - 255 : white 100%
6	Amber	
	000 - 255	000 : Black out - 255 : amber 100%
7	UV	
	000 - 255	000 : Black out - 255 : UV 100%
8	Shutter	
	000 - 010	LED off
	011 - 020	LED on
	021 - 120	Strobe effect slow to fast
	121 - 130	LED on
	131 - 230	Random strobe effect slow to fast
231 - 255	LED on	
9	Color and Macro <i>See Macros after DMX Charts</i>	
10	Speed	
	000 - 255	slow to fast (Only available for CH7 macros from 48 to 54)
11	Id number set <i>See details after in «ID address» topic</i>	

## F- Macros function

Macros include calibrated white and calibrated LEE colors (based on halogen 3200 K source).

Number	DMX Value	Name
0	000-004	No Function
1	005-008	White 2700K
2	009-012	White 3200K
3	013-016	White 3500K
4	017-020	White 4000K
5	021-024	White 4500K
6	025-028	White 5000K
7	029-032	White 5600K
8	033-036	White 6000K
9	037-040	White 6500K
10	041-044	White 7000K
11	045-048	White 7500K
12	049-052	White 8000K
13	053-056	Mauve 126
14	057-060	Ultimate Violet 707
15	061-064	Dark Lavender 180
16	065-068	Cold Lavender 703
17	069-072	Light Lavender 052
18	073-076	Midnight Maya 508
19	077-080	Tokyo Blue 71
20	081-084	Zenith Blue 195
21	085-088	Elysian Blue 714
22	089-092	Just Blue 079
23	093-096	Sky Blue 68
24	097-100	Medium Blue 132
25	101-104	Glacier Blue 352
26	105-108	Steel Blue 117
27	109-112	Lagon Blue 172
28	113-116	Peacock Blue 115
29	117-120	Jade 323

<b>Number</b>	<b>DMX Value</b>	<b>Name</b>
<b>30</b>	121-124	Dark Yellow Green 090
<b>31</b>	125-128	Lee Green 121
<b>32</b>	129-132	Fern Green 122
<b>33</b>	133-136	Moss Green 089
<b>34</b>	137-140	Sally Green 505
<b>35</b>	141-144	Ice and a Slice 513
<b>36</b>	145-148	Light Amber 102
<b>37</b>	149-152	Surprise Peach 017
<b>38</b>	153-156	Dark Salmon 008
<b>39</b>	157-160	Madge 507
<b>40</b>	161-164	Light Red 182
<b>41</b>	165-168	Scarlet 024
<b>42</b>	169-172	Pink 157
<b>43</b>	173-176	Rose Pink 002
<b>44</b>	177-180	Magical Magenta 795
<b>45</b>	181-184	Bright Pink 128
<b>46</b>	185-188	Magenta 113
<b>47</b>	189-192	Lavander Tint 003
<b>48</b>	193-200	Chase 1
<b>49</b>	201-209	Chase 2
<b>50</b>	210-218	Chase 3
<b>51</b>	219-227	Chase 4
<b>52</b>	228-236	Chase 5
<b>53</b>	237-245	Chase 6
<b>54</b>	246-255	Chase 7

## G- ID feature

For every DMX 512 starting address the user can set 66 separate ID address. Set ID address in each fixture thru Menu «ID Address».

In DMX Mode 11CH, use the last channel to select a product via ID.

Id address set	
000-009	All ID
010-019	ID 1
020-029	ID 2
030-039	ID 3
040-049	ID 4
050-059	ID 5
060-069	ID 6
070-079	ID 7
080-089	ID 8
090-099	ID 9
100-109	ID 10
110-119	ID 11
120-129	ID 12
130-139	ID 13
140-149	ID 14
150-159	ID 15
160-169	ID 16
170-179	ID 17
180-189	ID 18
190-199	ID 19
200-209	ID 20
210	ID 21
211	ID 22
212	ID 23
213	ID 24
214	ID 25
215	ID 26
216	ID 27

Id address set	
217	ID 28
218	ID 29
219	ID 30
220	ID 31
221	ID 32
222	ID 33
223	ID 34
224	ID 35
225	ID 36
226	ID 37
227	ID 38
228	ID 39
229	ID 40
230	ID 41
231	ID 42
232	ID 43
233	ID 44
234	ID 45
235	ID 46
236	ID 47
237	ID 48
238	ID 49
239	ID 50
240	ID 51
241	ID 52
242	ID 53
243	ID 54
244	ID 55

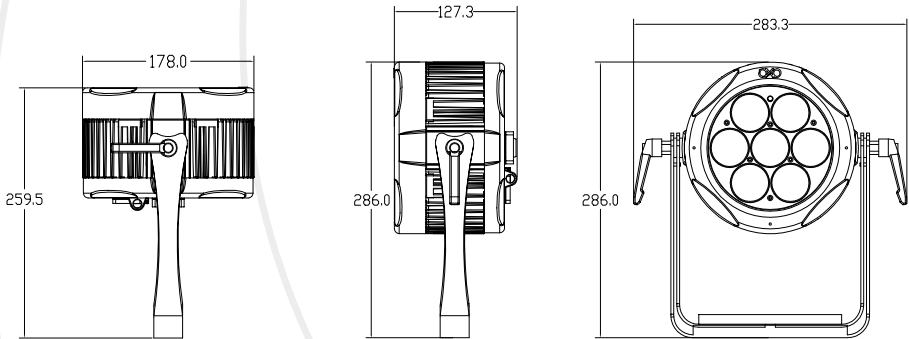
Id address set	
245	ID 56
246	ID 57
247	ID 58
248	ID 59
249	ID 60
250	ID 61
251	ID 62
252	ID 63
253	ID 64
254	ID 65
255	ID 66



## 5. Technical data

<b>Voltage</b>	AC100-240V, 50/60Hz (Auto-ranging)
<b>Source</b>	6 x 12 W, RGBWAUV, 6-in-1
<b>Beam Angle</b>	25°
<b>Power Consumption</b>	90 W
<b>Control</b>	DMX
<b>DMX Control Channels</b>	3 / 7 / 11 CH
<b>IP Grade</b>	IP65
<b>Working Temperature</b>	0-40°C
<b>Product dimension :</b>	128 x 284 x 178 mm
<b>Product weight :</b>	3.60 kg

## 6. Dimensions



## 1. Dans la boîte

- 1 ColorBeam 90
- 1 câble d'alimentation powerCON étanche
- 1 télécommande IR
- 1 Mode d'emploi

## 2. Instructions

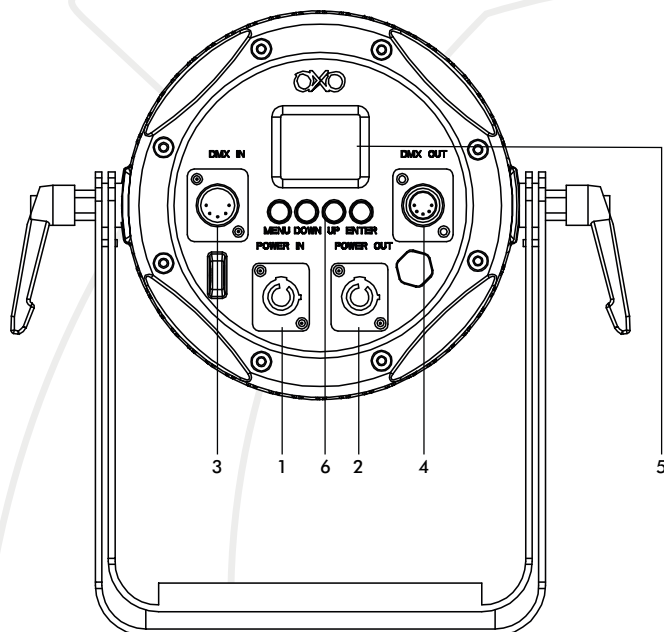
### ATTENTION

Avant utilisation, merci de lire attentivement ces précautions d'emplois.

Ces informations sont indispensables pour votre sécurité, une meilleure utilisation et entretien de votre appareil :

- Cet appareil doit être relié à la terre.
- Prendre soin de ne pas endommager le câble d'alimentation.
- Si votre câble d'alimentation est endommagé n'utilisez pas votre appareil et faites le réparer par un technicien qualifié.
- Dans l'éventualité d'un dysfonctionnement (odeur de chauffe), éteindre immédiatement l'appareil, déconnecter le câble d'alimentation et consulter un personnel qualifié.
- Placer l'appareil hors de portée de champs magnétiques pendant son utilisation.
- Ne pas mettre sous tension si la température ambiante excède 40°C.
- Manipuler avec précaution, car de grands chocs ou vibrations pourraient altérer son fonctionnement.
- Utilisation par un adulte uniquement. Ne jamais laisser à la portée d'enfant.
- Ne pas remplacer de pièces de l'appareil sans consulter un personnel qualifié.
- Ne jamais modifier sans autorisation.
- Pendant le déballage, assurez-vous que votre produit n'a pas été endommagé pendant le transport.
- Si vous constatez des dommages, ne pas l'utiliser et contacter immédiatement votre installateur.
- Nous ne pouvons pas être tenu pour responsable en cas de mauvaise utilisation de l'appareil.
- Ne jamais laisser une personne non-qualifiée modifier ou utiliser l'appareil
- Les matériaux d'emballage (sacs en plastique, mousse de polystyrène, etc.) **NE DOIVENT PAS** être laissés à la portée des enfants, car cela peut être dangereux.
- **ARRÊTER** d'utiliser l'appareil immédiatement en cas de problèmes de fonctionnement sérieux et contacter votre revendeur local.
- **NE PAS** démonter ou modifier l'appareil.

### 3. Vue d'ensemble



**1. Entrée alimentation (powerCON étanche)**

**2. Sortie alimentation (powerCON étanche)**

**3. DMX IN (XLR 5 étanche)**

**4. DMX OUT (XLR 5 étanche)**

**5. Afficheur**

**6. Bouton tactile «Menu / Down / Up / Enter» pour naviguer et changer les valeurs du menu**

## 4. Utilisation

### A- Affichage par défaut

Cette partie décrit les affichages par défaut que vous pourrez voir. Ces affichages par défaut vous donne un accès direct à l'état de la machine.

<b>DMX 001</b> 7 CH	Affiche l'adresse DMX et le MODE DMX si en MODE DMX
<b>MANUAL</b> MODE	Affichage si en MODE MANUAL
<b>MACRO</b> 14 ULTIMATE VIOLET - 707	Affichage si en MODE MACRO
<b>MACRO</b> CUSTOM 01	Affichage si en MODE MACRO CUSTOM
<b>SLAVE</b> MODE	Affichage si en MODE ESCLAVE

### B- Menu

Pour naviguer dans le menu utiliser les boutons "up" et "down".

Pour entrer dans le menu et valider, utiliser le bouton "enter"

Pour sortir du menu utiliser le bouton "menu".

<b>1- DMX address</b> 001	<b>Pour choisir adresse DMX</b> Changer la valeur de l'adresse DMX de 001 à 512
<b>2- DMX address</b> 03 CH	<b>Pour choisir le MODE DMX</b> Changer le mode DMX 3 Modes disponible 03 CH, 07 CH, 11 CH

3- MANUAL Mode	Pour choisir les valeurs du MODE MANUAL
Dimmer 001	Changer la valeur du Dimmer de 000 à 255
RED 001	Changer la valeur de Rouge de 000 à 255
GREEN 001	Changer la valeur de Vert de 000 à 255
BLUE 001	Changer la valeur de Bleu de 000 à 255
WHITE 001	Changer la valeur de Blanc de 000 à 255
AMBER 001	Changer la valeur d'Ambre de 000 à 255
UV 001	Changer la valeur d'UV de 000 à 255
SHUTTER 001	Changer la valeur du Shutter de 000 à 255

4- MACRO Mode	Pour choisir les valeurs du MODE MACRO
4.1- MACRO DIMMER 000	Changer la valeur du Dimmer des Macros de 000 à 255
4.2- MACRO 14 ULTIMATE VIOLET - 707	Changer la valeur des Macros de 1 à 54
4.3- MACRO Speed 01	Changer la vitesse des Macros de 01 à 99 Seulement disponible pour les Macros de 48 à 54

4.4- CUSTOM MACRO 01	Pour choisir les MACRO CUSTOM
4.5- EDIT CUSTOM MC	Pour éditer les MACRO CUSTOM
4.5- EDIT CUSTOM MC show 01	Choisir quelle Macros Custom éditer de 1 à 11
Edit show 1 SC 01	Choisir quelle scène de Macros Custom éditer de 1 à 32
Edit show 1 - SC 1 Dimmer 001	Changer la valeur du Dimmer
Edit show 1 - SC 1 RED 001	Changer la valeur de Rouge
Edit show 1 - SC 1 GREEN 001	Changer la valeur de Vert
Edit show 1 - SC 1 BLUE 001	Changer la valeur de Bleu
Edit show 1 - SC 1 WHITE 001	Changer la valeur de Blanc
Edit show 1 - SC 1 AMBER 001	Changer la valeur d'Ambre
Edit show 1 - SC 1 UV 001	Changer la valeur d'UV
Edit show 1 - SC 1 SHUTTER 001	Changer la valeur du Shutter
Edit show 1 - SC 1 FADE TIME 001	Temps de transition entre 2 scènes

Edit show 1 - SC 1 FLASH TIME 001	Délais entre 2 scènes
Edit show 1 - SC 1 REPEAT 001	Nombre de répétition des scènes
4.6- UPLOAD CUSTOM MC NO	Pour uploader les Macros Custom vers d'autres produits

5- SLAVE Mode OFF	<b>Pour choisir le SLAVE MODE</b> <i>Voir «Master/Slave Mode» paragraphe ci-après</i>
----------------------	--

6- SETTINGS	<b>Pour configurer les options</b>
6.1- ID NUMBER OFF	Pour choisir le numéro d'ID du produit pour la fonction ID Address <i>Voir «ID Address» paragraphe ci-après</i>
6.2- NO DMX HOLD	Choisir le comportement du produit après une coupure DMX HOLD : Conserve la dernière valeur DMX reçu BLACKOUT : se met au noir MACRO : prends les valeurs de la dernière macro utilisée
6.3- DP BACKLIGHT 1min	Définir le temps avant que l'écran s'éteigne 1min / NEVER
6.4- DP KEYLOCK OFF	Pour activer la fonction «Keylock» quand l'écran s'éteint Appuyer sur n'importe quel bouton durant 3 s pour déverrouiller
6.5- RESET YES	Réinitialisation des réglage d'usine
6.6- REMOTE OFF	Si OFF, la télécommande n'est pas active Si ON, la télécommande est active

<b>7- INFO</b>	<b>Affichage des informations</b>
<b>7.1- TIME INFO</b> 00020 h	Affiche le temps d'utilisation
<b>7.2- TEMP THRESHOLD</b> 55°	Pour choisir le seuil de température, si la température est au-dessus de cette valeur la lumière diminuera Pour changer le seuil de température appuyer sur ENTER - DOWN - UP - DOWN - UP - ENTER
<b>7.3- MODEL</b> OXO COLORBEAM 90	Affiche le modèle du produit
<b>7.4- SOFTWARE</b> V1.0.0	Affiche la version du logiciel du produit
<b>7.5- HARDWARE</b> H1.0.0	Affiche la version du hardware du produit

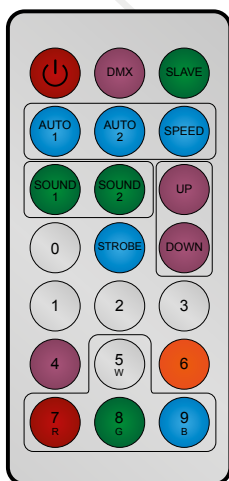
### C- MASTER / SLAVE MODE

Pour utiliser le mode Master/Slave, connecter les produits en série avec le master en première position.

Puis choisir un mode automatique pour le master et mettre tous les produits slave en Mode Slave, les produits slave se comporteront comme le master.



## D-REMOTE CONTROL














La télécommande Infra Rouge permet le contrôle du ColorBeam 90.

Le récepteur info rouge est situé sur la face avant du ColorBeam 90.

La Télécommande peut être désactivée dans le menu pour en interdire l'usage.

Et si la télécommande est activé dans le menu, elle peut être éteinte ou allumée avec le bouton ON/OFF.

Ci dessous la description de tous les boutons.

	Bouton ON/OFF
	Pour changer l'adresse DMX si appui 1 fois sur le bouton, et le mode DMX si appui 2 fois
	Bouton mode Master/Slave
	Bouton mode Auto
	Bouton pour ajuster la vitesse
	Bouton mode son
	Bouton Haut et Bas
	Bouton Strobe
	Pour saisir une valeur numérique en fonction du mode choisi
	
	Bouton pour choisir les couleurs

## E- DMX CHART

MODE 3 CHANNELS		
CHANNEL	VALUES	FEATURES
1	Dimmer de toutes les LED	
	000 - 255	Intensité 0 à 100%
2	Macros de couleurs <i>Voir le détail des Macros après la charte DMX</i>	
3	Vitesse des Macros de couleur	
	000 - 255	lent à rapide (Seulement disponible pour les Macros de couleur de 48 à 54)

MODE 7 CHANNELS		
CHANNELS	VALUES	FEATURES
1	Dimmer	
	000 - 255	Intensité 0 à 100%
2	Rouge	
	000 - 255	000 : Black out - 255 : rouge 100%
3	Vert	
	000 - 255	000 : Black out - 255 : vert 100%
4	Bleu	
	000 - 255	000 : Black out - 255 : bleu 100%
5	Blanc	
	000 - 255	000 : Black out - 255 : blanc 100%
6	Ambre	
	000 - 255	000 : Black out - 255 : ambre 100%
7	UV	
	000 - 255	000 : Black out - 255 : UV 100%

MODE 11 CHANNELS		
CHANNELS	VALUES	FEATURES
1	Dimmer	
	000 - 255	Intensité 0 à 100%
2	Rouge	
	000 - 255	000 : Black out - 255 : rouge 100%
3	Vert	
	000 - 255	000 : Black out - 255 : vert 100%
4	Bleu	
	000 - 255	000 : Black out - 255 : bleu 100%
5	Blanc	
	000 - 255	000 : Black out - 255 : blanc 100%
6	Ambre	
	000 - 255	000 : Black out - 255 : ambre 100%
7	UV	
	000 - 255	000 : Black out - 255 : UV 100%
8	Shutter	
	000 - 010	LED off
	011 - 020	LED on
	021 - 120	Effet strobe lent à rapide
	121 - 130	LED on
	131 - 230	Effet strobe aléatoire lent à rapide
231 - 255	LED on	
9	Couleur et Macro <i>Voir le détail des Macros après la charte DMX</i>	
10	Vitesse	
	000 - 255	lent à rapide Seulement disponible pour le canal 7, Macros de 48 à 54
11	Choix du numéro d'ID <i>Voir le détail dans paragraphe ID address ci-après</i>	

## F- Fonction des Macros

Les macros inclus dans le projecteurs sont des blancs et des couleurs LEE calibrées (référence source halogène 3200 K).

Number	DMX Value	Name
0	000-004	No Function
1	005-008	White 2700K
2	009-012	White 3200K
3	013-016	White 3500K
4	017-020	White 4000K
5	021-024	White 4500K
6	025-028	White 5000K
7	029-032	White 5600K
8	033-036	White 6000K
9	037-040	White 6500K
10	041-044	White 7000K
11	045-048	White 7500K
12	049-052	White 8000K
13	053-056	Mauve 126
14	057-060	Ultimate Violet 707
15	061-064	Dark Lavender 180
16	065-068	Cold Lavender 703
17	069-072	Light Lavender 052
18	073-076	Midnight Maya 508
19	077-080	Tokyo Blue 71
20	081-084	Zenith Blue 195
21	085-088	Elysian Blue 714
22	089-092	Just Blue 079
23	093-096	Sky Blue 68
24	097-100	Medium Blue 132
25	101-104	Glacier Blue 352
26	105-108	Steel Blue 117
27	109-112	Lagon Blue 172
28	113-116	Peacock Blue 115

<b>Number</b>	<b>DMX Value</b>	<b>Name</b>
<b>29</b>	117-120	Jade 323
<b>30</b>	121-124	Dark Yellow Green 090
<b>31</b>	125-128	Lee Green 121
<b>32</b>	129-132	Fern Green 122
<b>33</b>	133-136	Moss Green 089
<b>34</b>	137-140	Sally Green 505
<b>35</b>	141-144	Ice and a Slice 513
<b>36</b>	145-148	Light Amber 102
<b>37</b>	149-152	Surprise Peach 017
<b>38</b>	153-156	Dark Salmon 008
<b>39</b>	157-160	Madge 507
<b>40</b>	161-164	Light Red 182
<b>41</b>	165-168	Scarlet 024
<b>42</b>	169-172	Pink 157
<b>43</b>	173-176	Rose Pink 002
<b>44</b>	177-180	Magical Magenta 795
<b>45</b>	181-184	Bright Pink 128
<b>46</b>	185-188	Magenta 113
<b>47</b>	189-192	Lavander Tint 003
<b>48</b>	193-200	Chase 1
<b>49</b>	201-209	Chase 2
<b>50</b>	210-218	Chase 3
<b>51</b>	219-227	Chase 4
<b>52</b>	228-236	Chase 5
<b>53</b>	237-245	Chase 6
<b>54</b>	246-255	Chase 7

## G- Fonction ID

Pour chaque adresse DMX 512, l'utilisateur peut choisir 66 adresses ID différentes. Choisir les adresses ID dans chaque machine via leur Menu ID Address.

En mode DMX 11CH utiliser le dernier canal pour sélectionner un produit via son ID.

Id address set	
000-009	All ID
010-019	ID 1
020-029	ID 2
030-039	ID 3
040-049	ID 4
050-059	ID 5
060-069	ID 6
070-079	ID 7
080-089	ID 8
090-099	ID 9
100-109	ID 10
110-119	ID 11
120-129	ID 12
130-139	ID 13
140-149	ID 14
150-159	ID 15
160-169	ID 16
170-179	ID 17
180-189	ID 18
190-199	ID 19
200-209	ID 20
210	ID 21
211	ID 22
212	ID 23
213	ID 24
214	ID 25
215	ID 26
216	ID 27

Id address set	
217	ID 28
218	ID 29
219	ID 30
220	ID 31
221	ID 32
222	ID 33
223	ID 34
224	ID 35
225	ID 36
226	ID 37
227	ID 38
228	ID 39
229	ID 40
230	ID 41
231	ID 42
232	ID 43
233	ID 44
234	ID 45
235	ID 46
236	ID 47
237	ID 48
238	ID 49
239	ID 50
240	ID 51
241	ID 52
242	ID 53
243	ID 54
244	ID 55

Id address set	
245	ID 56
246	ID 57
247	ID 58
248	ID 59
249	ID 60
250	ID 61
251	ID 62
252	ID 63
253	ID 64
254	ID 65
255	ID 66

## 5. Données techniques

<b>Tension</b>	AC100-240V, 50/60Hz (Auto-ranging)
<b>Source</b>	6 x 12 W, RGBWAUV, 6-in-1
<b>Ouverture</b>	25°
<b>Consommation</b>	90 W
<b>Contrôle</b>	DMX
<b>Modes DMX</b>	3 / 7 / 11 CH
<b>Classe IP</b>	IP65
<b>Température d'utilisation</b>	0-40°C
<b>Dimension produit :</b>	128 x 284 x 178 mm
<b>Poids produit :</b>	3.60 kg

## 5. Dimensions

