



ColorBeam 150 BFX

INSTRUCTION MANUAL MODE D'EMPLOI

**FOR YOUR OWN SAFETY, PLEASE READ THIS INSTRUCTION MANUAL
CAREFULLY BEFORE YOU INITIALLY START-UP**

**POUR VOTRE SÉCURITÉ, MERCI DE LIRE ATTENTIVEMENT
CE MODE D'EMPLOI AVANT D'UTILISER VOTRE PRODUIT**







ENGLISH

COLORBEAM 150 BFX - USER INSTRUCTION

Page

1. In the box

4

2. Instructions

4

3. Overview

5

4. Operation guide

6

5. Technical data

12



FRANÇAIS

COLORBEAM 150 BFX - MODE D'EMPLOI

Page

1. Dans la boîte

14

2. Instructions

14

3. Vue d'ensemble

15

4. Utilisation

16

5. Données techniques

22

1. In the box

- 1 ColorBeam 150 BFX
- 1 Powercon cable
- 1 Instruction Manual

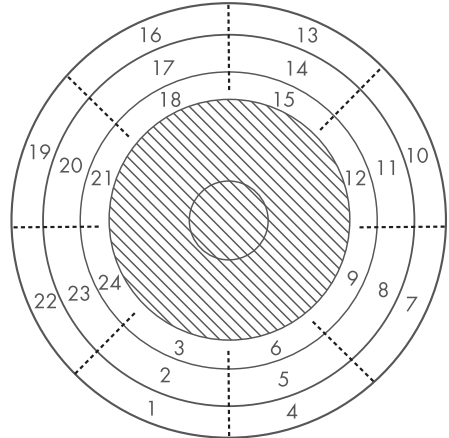
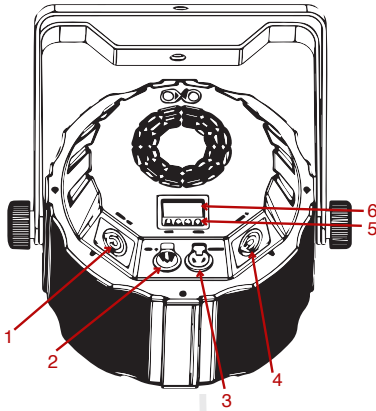
2. Instructions

WARNING

- Read the instruction in this manual carefully and thoroughly, as they give important information regarding safety during use and maintenance. Keep this manual with the unit, in order to consult it in the future. If the unit is sold or given to another operator, make certain that it always has its manual, to enable the new owner to read about its operation and relative instructions.
- Protect the unit from excessive dryness or humidity (ideal conditions are between 35% and 80% of ambient humidity without condensing).
- To prevent fire or shock hazard, do not expose this product under a high temperature or humidity area.
- DO NOT make any inflammable liquids, water or metal objects enter the unit.
- Should any liquid be spilled on the unit, DISCONNECT the power supply to the unit immediately.
- This product must be earthed.
- Take care not to damage the power cord.
- After having removed the packaging check that the unit is NOT damaged in any way.
- If in doubt, DON'T use it and contact an authorized dealer.
- NEVER use the unit under the following conditions:
 - In places subject to excessive humidity.
 - In places subject to vibrations or bumps.
 - In places with a temperature of over 40 °C or less than 0 °C.
- DO NOT open the unit--there are no user serviceable parts inside.
- NEVER try to repair the unit yourself. Repairs by unqualified people could cause damage or faulty operation. Contact your nearest dealer.
- Wait for at least one second to turn on the power after turning off this unit.
- This unit is intended for indoor use only.
- Packaging material (plastic bags, polystyrene foam, nails, etc.) MUST NOT be left within children's reach, as it can be dangerous.
- STOP using the unit immediately In the event of serious operation problems and either contact your local dealer for a check or contact us directly.

- DO NOT dismantle or modify the unit.
- If in doubt, DON'T use it and contact an authorized dealer.
- This unit must only be operated by adults. DO NOT allow children to tamper or play with it.

3. Overview



Mapping zone for white LED from 1 to 24

- 1. Power supply IN (BLUE POWERCON)**
- 2. DMX IN (XLR 5)**
- 3. DMX OUT (XLR 5)**
- 4. Power supply OUT (WHITE POWERCON)**
- 5. Button Mode / Up / Down / Enter**
- 6. Display**

To connect power supply cable.

To connect DMX IN cable.

To connect DMX OUT cable

To connect power supply cable OUT

To navigate and change value in Menu

4. Operation guide

A- Menu

To navigate thru menu use "up" and "down" button.

To enter and validate use "enter"

To get out menu use "mode"

After a few seconds the display turn off, press any button to restart it.

MENU	Display			
DMX	Addr	A001	Set DMX Address from 001 to 512	
	ChNd	7CH	Set Channel mode and choose into 3 mode 7 / 11 / 35 channels (see DMX charts after)	
MANUAL	MANu		Set manually value of each parameter	
		r000	To set Red color from 0 to 255	
		g000	To set Green color from 0 to 255	
		b000	To set Blue color from 0 to 255	
		U000	To set internal white LED ring (1 thru 8) value from 0 to 255	
		M000	To set middle white LED ring (9 thru 16) value from 0 to 255	
		Y000	To set external white LED ring (17 thru 24) value from 0 to 255	
AUTO	Shou	Sh 01	Set automatic internal program for COB LED and choose 1, 2 or OFF internal program	
		SP 01	Set speed of internal program for COB LED and choose speed from 1 to 99	
	SMoN	SM 01	Set automatic internal program for Ring LED and choose 1 to 25 or OFF internal program	
		SP 01	Set speed of internal program for Ring LED and choose speed from 1 to 99	
	SEnS	1	Choose sensitivity of microphone and choose from 1 to 99	
	Soud	Sou1		Choose sound control for internal program
				Mode 1 to change step at each "kick" with dimmer always at full
				Mode 2 to change step at each "kick" with dimmer On only when there is sound
FAN	FAN	Stud	Choose FAN control, studio or auto	
INFO	tEmP	29	Temperature information in °C	
	SSdd	ON	NO DMX behaviour, if ON turn blackout after one second, if OFF hold last DMX value	

B- MASTER / SLAVE MODE

To use master slave mode, link product as a daisy chain with Master in first position. Then choose an automatic mode for Master and put every slave in DMX mode Addr 1 then slave product will act as the master.

WARNING : The Colorbeam 150 BFX mode generate DMX. This could generate trouble, so please double check your menu and put every Colorbeam 150 BFX in DMX mode to avoid any problem.

C- DMX CHART

MODE 7 CHANNELS			
CHANNELS	VALUES		FEATURES
1	0	255	RGB Dimmer : 0 - 100%
2	0	255	Red : 0 - 100%
3	0	255	Green : 0 - 100%
4	0	255	Blue : 0 - 100%
5	0	255	White LED ring Dimmer 1 thru 24
6	0	255	White LED Ring Macros <i>See Macros after DMX Charts</i>
7	0	255	Macros speed

MODE 11 CHANNELS			
CHANNELS	VALUES		FEATURES
1	0	255	Dimmer : 0 - 100%
2	0	255	Red : 0 - 100%
3	0	255	Green : 0 - 100%
4	0	255	Blue : 0 - 100%
5	0	9	RGB Strobe Open
	10	170	Single flash (from slow to fast)
	171	250	Double flash (from slow to fast)
	251	255	Open
6	0	255	RGB Macros <i>See Macros after DMX Charts</i>
7	0	255	RGB Macros speed
8	0	255	White LED ring Dimmer 1 thru 24
9	0	9	White Ring Strobe Open
	10	170	Single flash (from slow to fast)
	171	250	Double flash (from slow to fast)
	251	255	Open
10	0	255	White LED ring Macros <i>See Macros after DMX Chart</i>
11	0	255	White LED Macros speed

MODE 35 CHANNELS

CHANNELS	VALUES		FEATURES
1	0	255	Dimmer : 0 - 100%
2	0	255	Red : 0 - 100%
3	0	255	Green : 0 - 100%
4	0	255	Blue : 0 - 100%
5	0	9	RGB Strobe Open
	10	170	Single flash (from slow to fast)
	171	250	Double flash (from slow to fast)
	251	255	Open
6	0	255	RGB Macros <i>See Macros after DMX Charts</i>
7	0	255	RGB Macros speed
8	0	255	White LED ring Dimmer 1 thru 24
9	0	255	White LED 1
10	0	255	White LED 2
11	0	255	White LED 3
12	0	255	White LED 4
13	0	255	White LED 5
14	0	255	White LED 6
15	0	255	White LED 7
16	0	255	White LED 8
17	0	255	White LED 9
18	0	255	White LED 10
19	0	255	White LED 11
20	0	255	White LED 12
21	0	255	White LED 13
22	0	255	White LED 14
23	0	255	White LED 15
24	0	255	White LED 16
25	0	255	White LED 17
26	0	255	White LED 18
27	0	255	White LED 19
28	0	255	White LED 20

CHANNELS	VALUES		FEATURES
29	0	255	White LED 21
30	0	255	White LED 22
31	0	255	White LED 23
32	0	255	White LED 24
33	0	9	White LED Ring Strobe Open
	10	170	Single flash (from slow to fast)
	171	250	Double flash (from slow to fast)
	251	255	Open
34	0	255	White LED ring Macros <i>See Macros after DMX Charts</i>
35	0	255	White LED macros speed

D- MACROS FUNCTIONS

RGB LED Ring Macros		
0	4	Off
5	14	Red
15	24	Green
25	34	Blue
35	44	Yellow
45	54	Purple
55	64	Cyan
65	74	White
75	97	Color chase
98	120	Color Fade
121	143	Color pulse
144	166	Color pulse up
167	189	Color pulse down
190	230	Blank
231	238	Sound Mode 1
239	246	Sound Mode 2
247	255	Full On

White LED Ring Macros

0	9	Off
11	14	White LED 1/9/17
15	19	White LED 2/10/18
20	24	White LED 3/11/19
25	29	White LED 4/12/20
30	34	White LED 5/13/21
35	39	White LED 6/14/22
40	44	White LED 7/15/23
45	49	White LED 8/16/24
50	54	White LED 1/9/17 + 5/13/21
55	59	White LED 2/10/18 + 6/14/22
60	64	White LED 3/11/19 + 7/15/23
65	69	White LED 4/12/20 + 8/16/24
70	74	White LED 1 thru 8
75	79	White LED 9 thru 16
80	84	White LED 17 thru 24
85	89	White LED 1 thru 24
90	95	White LED 1 thru 24 pulse
96	100	White LED 1 thru 24 pulse up
101	105	White LED 1 thru 24 pulse down
106	110	White LED 1 thru 24 macro 1
111	115	White LED 1 thru 24 macro 2
116	120	White LED 1 thru 24 macro 3
121	125	White LED 1 thru 24 macro 4
126	130	White LED 1 thru 24 macro 5
131	135	White LED 1 thru 24 macro 6
136	140	White LED 1 thru 24 macro 7
141	145	White LED 1 thru 24 macro 8
146	150	White LED 1 thru 24 macro 9
151	155	White LED 1 thru 24 macro 10
156	160	White LED 1 thru 24 macro 11
161	165	White LED 1 thru 24 macro 12
166	170	White LED 1 thru 24 macro 13
171	175	White LED 1 thru 24 macro 14
176	180	White LED 1 thru 24 macro 15
181	185	White LED 1 thru 24 macro 16
186	190	White LED 1 thru 24 macro 17
191	195	White LED 1 thru 24 macro 18
196	200	White LED 1 thru 24 macro 19

White LED Ring Macros		
201	220	White LED 1 thru 24 macro 20
206	225	White LED 1 thru 24 macro 21
211	230	White LED 1 thru 24 macro 22
216	238	White LED 1 thru 24 macro 23
221	246	White LED 1 thru 24 macro 24
226	255	White LED 1 thru 24 macro 25
231	205	Sound Mode 1 (chaser)
240	210	Sound Mode 2 (flash)
248	215	Full On

5. Technical data

Voltage	AC100-240 V, 50/60 Hz (Auto-ranging)
Source	1x 150 W COB RGB3IN1 Circle : 120 x 0.2 W White LEDs
Beam Angle	40°
Power Consumption	210 W
DMX Control Channels	7/11/35 CH
IP Grade	IP20
Working Temperature	0-40°C without condensation
Product dimension :	21 x 21 x 24.5 cm
Product weight :	2.35 kg
Box Pack Size :	25 x 25 x 30 cm
Box weight :	3.20 kg

1. Dans la boîte

- 1 ColorBeam 150 BFX
- 1 câble d'alimentation POWERCON
- 1 Mode d'emploi

2. Instructions

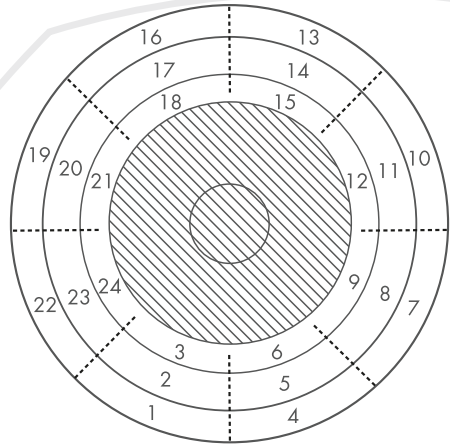
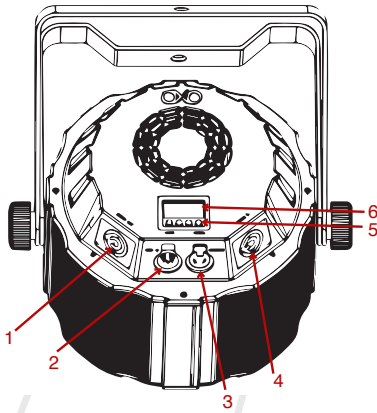
ATTENTION

Avant utilisation, merci de lire attentivement ces précautions d'emplois.

Ces informations sont indispensables pour votre sécurité, une meilleure utilisation et entretien de votre appareil :

- Garder l'appareil au sec, ne jamais l'exposer à l'eau ou à l'humidité.
 - Ne jamais faire pénétrer du liquide ou des pièces métalliques dans l'appareil.
 - Si du liquide est renversé sur l'appareil, mettre immédiatement l'appareil hors tension.
 - Cet appareil doit être relié à la terre.
 - Prendre soin de ne pas endommager le câble d'alimentation.
 - Si votre câble d'alimentation est endommagé n'utilisez pas votre appareil et faites le réparer par un technicien qualifié.
 - Dans l'éventualité d'un dysfonctionnement (odeur de chauffe), éteindre immédiatement l'appareil, déconnecter le câble d'alimentation et consulter un personnel qualifié.
 - Placer l'appareil hors de portée de champs magnétiques pendant son utilisation.
 - Ne pas mettre sous tension si la température ambiante excède 40°C.
 - Manipuler avec précaution, car de grands chocs ou vibrations pourraient altérer son fonctionnement.
 - Utilisation par un adulte uniquement. Ne jamais laisser à la portée d'enfant.
 - Ne pas remplacer de pièces de l'appareil sans consulter un personnel qualifié.
 - Ne jamais modifier sans autorisation.
 - Pendant le déballage, assurez-vous que votre produit n'a pas été endommagé pendant le transport.
 - Si vous constatez des dommages, ne pas l'utiliser et contacter immédiatement votre installateur.
 - Nous ne pouvons pas être tenu pour responsable en cas de mauvaise utilisation de l'appareil.
 - Ne jamais laisser une personne non-qualifiée modifier ou utiliser l'appareil
- Cet appareil est destiné à être utilisé en intérieur.
- Les matériaux d'emballage (sacs en plastique, mousse de polystyrène, etc.) NE DOIVENT PAS être laissés à la portée des enfants, car cela peut être dangereux.
- ARRÊTER d'utiliser l'appareil immédiatement en cas de problèmes de fonctionnement sérieux et contacter votre revendeur local.
- NE PAS démonter ou modifier l'appareil.

3. Vue d'ensemble



Zone de mapping des LED blanches de 1 à 24

- 1. Alimentation (POWERCON IN)**
- 2. DMX IN (XLR 5)**
- 3. DMX OUT (XLR 5)**
- 4. Recopie d'alimentation (POWERCON OUT)**
- 5. Bouton "Mode" / "Up" / "Down" / "Enter"**
- 6. Afficheur**

- Pour connecter le câble d'alimentation.
Pour connecter un cordon DMX.
Pour connecter un cordon DMX de sortie
Pour connecter le câble de recopie d'alimentation
Pour naviguer dans le menu et changer les valeurs du menu

4. Utilisation

A- Menu

Pour naviguer dans le menu utiliser les boutons "UP" et "DOWN".

Pour entrer dans les menu et valider, utiliser la touche "ENTER"

Pour sortir des menus utiliser la touche "MODE"

Après quelques secondes l'afficheur s'éteint, appuyer sur n'importe quelle touche pour le ré-activer.

MENU	Afficheur			
DMX	Addr	A001	Choisir l'adresse DMX de 001 à 512	
	ChNd	7CH	Choisir le mode DMX 3 mode disponible 7 / 11 / 35 canaux (voir charte DMX ci après)	
MANUEL	MANu		Choisir manuellement la valeur de chaque paramètre	
		r000	Pour choisir le valeur de rouge de 0 à 255	
		g000	Pour choisir le valeur de vert de 0 à 255	
		b000	Pour choisir le valeur de bleu de 0 à 255	
		U000	Pour choisir l'intensité des LED (1 à 8) de la couronne de 0 à 255	
		M000	Pour choisir l'intensité des LED (9 à 16) de la couronne de 0 à 255	
		Y000	Pour choisir l'intensité des LED (17 à 24) de la couronne de 0 à 255	
AUTO	Shou	Sh 01	Choisir le mode programme interne automatique de la LED COB 1, 2 ou OFF	
		SP 01	Choix de la vitesse de programmation de la LED COB de 1 à 99	
	SMoN	SM 01	Choisir le mode programme interne automatique de l'anneau de LED de 1 à 25 ou OFF	
		SP 01	Choix de la vitesse de programmation de l'anneau de LED de 1 à 99	
	SEnS	1	Choix de la sensibilité du micro de 1 à 99	
	Soud	Sou1		Choix du mode de contrôle automatique par le son
				Mode 1 change chaque pas à chaque "kick" avec le dimmer toujours On
				Mode 2 change chaque pas à chaque "kick" avec le dimmer On seulement quand il y a du son
	FAN	Stud	Choisir le mode de contrôle du ventilateur, studio ou auto	
	INFO	tEmP	29	Information de température en °C
	SSdd	ON	Comportement si coupure DMX, si ON s'éteint après 1 s, si OFF maintient la dernière valeur DMX	

B- MODE MASTER / SLAVE

Pour utiliser le mode Master/Slave, connecter les produits en série avec le "l'appareil Master" en première position.

Puis choisir un mode automatique pour le master et mettre tous les produits slave en Mode DMX adresse 1, les produits slave se comporteront comme le master.

ATTENTION : Les modes automatiques du Colorbeam 150 BFX génèrent du DMX. Cela peut provoquer des désordres de fonctionnement sur une ligne DMX déjà en fonctionnement avec une console. Pour éviter ce problème assurez vous que tous les Colorbeam 150 BFX sont en mode DMX.

C-CHARTRE DMX

MODE 7 CANAUX			
CANAUX	VALEURS		FONCTIONS
1	0	255	Dimmer : 0 - 100 %
2	0	255	Rouge : 0 - 100 %
3	0	255	Vert : 0 - 100 %
4	0	255	Bleu : 0 - 100 %
5	0	255	Dimmer couronne de LED blanches de 1 à 24
6	0	255	Macros couronne de LED blanches <i>Voir Macros après Charte DMX</i>
7	0	255	Vitesse des macros des LED blanches

MODE 11 CANAUX			
CANAUX	VALEURS		FONCTIONS
1	0	255	Dimmer : 0 - 100%
2	0	255	Rouge : 0 - 100%
3	0	255	Vert : 0 - 100%
4	0	255	Bleu : 0 - 100%
5	0	9	RGB Strobe Ouvert
	10	170	Flash simple (de lent à rapide)
	171	250	Double flash (de lent à rapide)
	251	255	Ouvert
6	0	255	Macros RGB <i>Voir Macros après Charte DMX</i>
	0	255	Vitesse des macros RGB
8	0	255	Dimmer couronne de LED blanches de 1 à 24
9	0	9	Strobe couronne de LED blanches Ouvert
	10	170	Flash simple (de lent à rapide)
	171	250	Double flash (de lent à rapide)
	251	255	Ouvert
10	0	255	Macros de couronne de LED blanches <i>Voir Macros après Charte DMX</i>
	0	255	Vitesse des macros des LED blanches

MODE 35 CANAUX

CANAUX	VALEURS		FONCTIONS
1	0	255	Dimmer : 0 - 100%
2	0	255	Rouge : 0 - 100%
3	0	255	Vert : 0 - 100%
4	0	255	Bleu : 0 - 100%
5	0	9	Strobe
	10	170	Ouvert
	171	250	Flash simple (de lent à rapide)
	251	255	Double flash (de lent à rapide)
			Ouvert
6	0	255	RGB Macros <i>Voir Macros après Charte DMX</i>
7	0	255	Vitesse des macros RGB
8	0	255	Dimmer couronne de LED blanches de 1 à 24
9	0	255	LED Blanche 1
10	0	255	LED Blanche 2
11	0	255	LED Blanche 3
12	0	255	LED Blanche 4
13	0	255	LED Blanche 5
14	0	255	LED Blanche 6
15	0	255	LED Blanche 7
16	0	255	LED Blanche 8
17	0	255	LED Blanche 9
18	0	255	LED Blanche 10
19	0	255	LED Blanche 11
20	0	255	LED Blanche 12
21	0	255	LED Blanche 13
22	0	255	LED Blanche 14
23	0	255	LED Blanche 15
24	0	255	LED Blanche 16
25	0	255	LED Blanche 17
26	0	255	LED Blanche 18
27	0	255	LED Blanche 19
28	0	255	LED Blanche 20

CANAUX	VALEURS		FONCTIONS
29	0	255	LED Blanche 21
30	0	255	LED Blanche 22
31	0	255	LED Blanche 23
32	0	255	LED Blanche 24
33	0	9	Strobe couronne de LED blanches Ouvert
	10	170	Flash simple (de lent à rapide)
	171	250	Double flash (de lent à rapide)
	251	255	Ouvert
34	0	255	Macros de couronne de LED blanches <i>Voir Macros après Charte DMX</i>
35	0	255	Vitesse des macros des LED blanches

D-FONCTION MACROS

Macros RGB		
0	4	Off
5	14	Rouge
15	24	Vert
25	34	Bleu
35	44	Jaune
45	54	Violet
55	64	Cyan
65	74	Blanc
75	97	Chase de couleur
98	120	Fondu de couleur
121	143	Pulse de couleur
144	166	Pulse up de couleur
167	189	Pulse down de couleur
190	230	Pause
231	238	Mode son 1 (chaser)
239	246	Mode son 2 (flash)
247	255	Full On

Macros couronne de LED blanches

0	9	Off
11	14	LED blanche 1/9/17
15	19	LED blanche 2/10/18
20	24	LED blanche 3/11/19
25	29	LED blanche 4/12/20
30	34	LED blanche 5/13/21
35	39	LED blanche 6/14/22
40	44	LED blanche 7/15/23
45	49	LED blanche 8/16/24
50	54	LED blanche 1/9/17 + 5/13/21
55	59	LED blanche 2/10/18 + 6/14/22
60	64	LED blanche 3/11/19 + 7/15/23
65	69	LED blanche 4/12/20 + 8/16/24
70	74	LED blanche 1 à 8
75	79	LED blanche 9 à 16
80	84	LED blanche 17 à 24
85	89	LED blanche 1 à 24
90	95	LED blanche 1 à 24 pulse
96	100	LED blanche 1 à 24 pulse up
101	105	LED blanche 1 à 24 pulse down
106	110	LED blanche 1 à 24 macro 1
111	115	LED blanche 1 à 24 macro 2
116	120	LED blanche 1 à 24 macro 3
121	125	LED blanche 1 à 24 macro 4
126	130	LED blanche 1 à 24 macro 5
131	135	LED blanche 1 à 24 macro 6
136	140	LED blanche 1 à 24 macro 7
141	145	LED blanche 1 à 24 macro 8
146	150	LED blanche 1 à 24 macro 9
151	155	LED blanche 1 à 24 macro 10
156	160	LED blanche 1 à 24 macro 11
161	165	LED blanche 1 à 24 macro 12
166	170	LED blanche 1 à 24 macro 13
171	175	LED blanche 1 à 24 macro 14
176	180	LED blanche 1 à 24 macro 15
181	185	LED blanche 1 à 24 macro 16
186	190	LED blanche 1 à 24 macro 17

Macros couronne de LED blanches

191	195	LED blanche 1 à 24 macro 18
196	200	LED blanche 1 à 24 macro 19
201	205	LED blanche 1 à 24 macro 20
216	220	LED blanche 1 à 24 macro 23
221	225	LED blanche 1 à 24 macro 24
226	230	LED blanche 1 à 24 macro 25
231	238	Sound Mode 1 (chaser)
240	246	Sound Mode 2 (flash)
248	255	Full On

5. Données techniques

Tension	AC100-240 V, 50/60 Hz (Gestion automatique)
Source	1x 150W COB RGB 3IN1 Couronne : 120 LED blanches 0.2 W
Ouverture	40°
Consommation	210 W
Mode DMX	7/11/35 CH
Classe IP	IP20
Température d'utilisation	0 - 40°C sans condensation
Dimension produit	25 x 21 x 24,5 cm
Poids produit	2,35 kg
Dimension carton :	25 x 25 x 30 cm
Poids carton :	3,20 kg

