



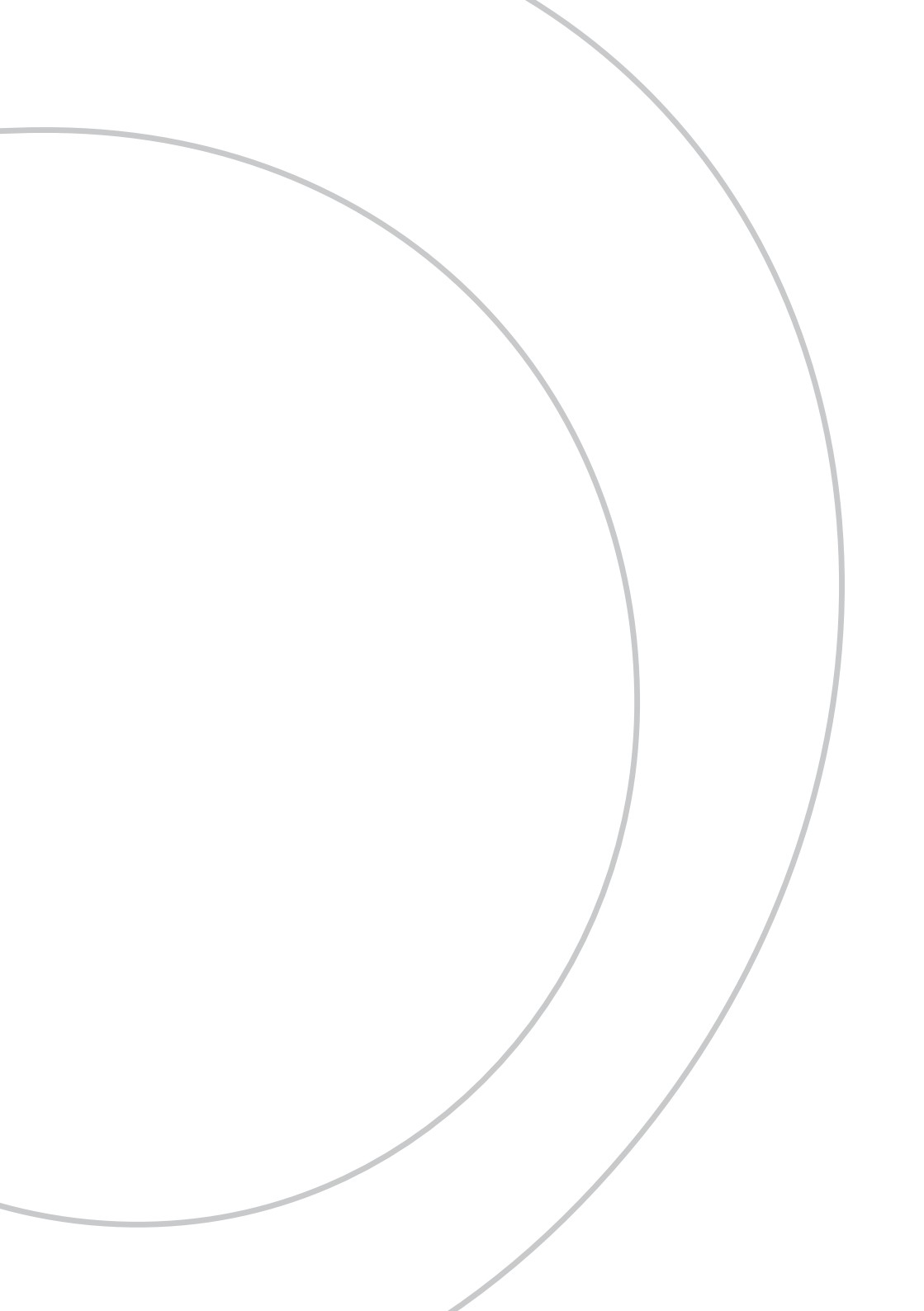
# ***Pendant 150 arc <sup>ww</sup>***

## INSTRUCTION MANUAL MODE D'EMPLOI

**FOR YOUR OWN SAFETY, PLEASE READ THIS INSTRUCTION MANUAL  
CAREFULLY BEFORE YOU INITIALLY START-UP**

**POUR VOTRE SÉCURITÉ, MERCI DE LIRE ATTENTIVEMENT  
CE MODE D'EMPLOI AVANT D'UTILISER VOTRE APPAREIL**







**ENGLISH**

## **PENDANT 150 ARC WW - USER INSTRUCTION**

Page

<b>1. In the box</b>	<b>4</b>
<b>2. Instructions</b>	<b>4</b>
<b>3. Overview</b>	<b>5</b>
<b>4. Operation guide</b>	<b>6</b>
A-Default display after start	6
B-Menu	6
C-Master / Slave Mode	9
D-DMX Charte	10
<b>5. Technical data</b>	<b>12</b>
<b>6. Dimensions</b>	<b>12</b>



**FRANÇAIS**

## **PENDANT 150 ARC WW - MODE D'EMPLOI**

Page

<b>1. Dans la boîte</b>	<b>14</b>
<b>2. Instructions</b>	<b>14</b>
<b>3. Vue d'ensemble</b>	<b>15</b>
<b>4. Utilisation</b>	<b>16</b>
A-Affichage par défaut	16
B-Menu	16
C-Mode Maître / Esclave	19
D-Charte DMX	20
<b>5. Données techniques</b>	<b>22</b>
<b>6. Dimensions</b>	<b>22</b>

## 1. In the box

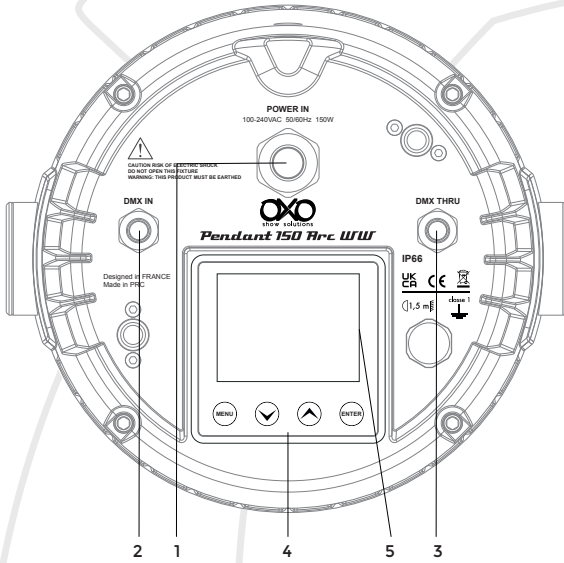
- 1 Pendant 150 ARC WW
- 1 Instruction Manual

## 2. Instructions

### WARNING

- Read the instruction in this manual carefully and thoroughly, as they give important information regarding safety during use and maintenance. Keep this manual with the unit, in order to consult it in the future. If the unit is sold or given to another operator, make certain that it always has its manual, to enable the new owner to read about its operation and relative instructions.
- To prevent fire or shock hazard, do not expose this product under a high temperature This product must be earthed.
- Take care not to damage the power cord.
- After having removed the packaging check that the unit is NOT damaged in any way.
- If in doubt, DON'T use it and contact an authorized dealer.
- NEVER use the unit under the following conditions:
  - In places subject to vibrations or bumps.
  - In places with a temperature of over 45°C or less than -10°C.
- DO NOT open the unit-there are no user serviceable parts inside.
- NEVER try to repair the unit yourself. Repairs by unqualified people could cause damage or faulty operation. Contact your nearest dealer.
- Wait for at least one second to turn on the power after turning off this unit.
- Packaging material (plastic bags, polystyrene foam, nails, etc.) MUST NOT be left within children's reach, as it can be dangerous.
- STOP using the unit immediately In the event of serious operation problems and either contact your local dealer for a check or contact us directly.
- DO NOT dismantle or modify the unit.
- If in doubt, DON'T use it and contact an authorized dealer.
- This unit must only be operated by adults. DO NOT allow children to tamper or play with it.

### 3. Overview



**1. Power supply IN (wire length 1,5 m)**

**2. DMX IN (wire length 1,5 m)**

**3. DMX OUT (wire length 1,5 m)**

**4. Touch buttons "Mode / Down / Up / Enter" to navigate and change value in Menu**

**5. Display**

## 4. Operation guide

### A-Default display after start

This part defines all the display you could have by default, those displays let you see directly the state of the product.

ADDR 001 5 CH	If DMX MODE displays DMX address and DMX mode
RUN MODE MANUAL	Display if in manuel mode
RUN MODE MACRO	Display if in macro mode
RUN MODE SLAVE	Display if in slave mode

### B- Menu

To navigate thru menu use «up» and «down» buttons.

To validate use «enter» button.

To enter and get out menu use «menu» button.

1-DMX SET	To choose DMX ADDRESS
DMX ADDR 001	Change DMX Address value from 001 to 512
DMX MODE 4 CH	Change DMX mode 3 modes available 01 CH, 02 CH and 04 CH

<b>NO DMX HOLD</b>	<p>Define product behaviour after a DMX break</p> <p><b>HOLD</b> : keep the last DMX value</p> <p><b>BLACKOUT</b> : Go to dark</p> <p><b>FULL</b> : LED 3000 K at 100%</p> <p><b>MACRO</b> : Go to the last Macro used.</p>
------------------------	---

<b>2-MANUAL SET</b>	<b>To choose values of MANUAL MODE</b>
<b>DIMMER</b>	Change dimmer value from 000 to 255
<b>SHUTTER 001</b>	Change shutter value from 000 to 255

<b>3-MACRO SET</b>	<b>To choose values of MACRO MODE</b>
<b>MACRO 001</b>	Macro 1
<b>DIMMER 255</b>	Change dimmer value from 000 to 255

<b>4-SETUP SET</b>	<b>To set up product feature</b>
<b>FAN MODE AUTO</b>	<p>If HIGH then fan is full and power is +20%</p> <p>If OFF then fan is off and power is -30%</p> <p>If AUTO then fan is regulated by temperature and power is at max</p>
<b>DIM CURVE 000</b>	<p>To change dimmer curve.</p> <p>4 modes available: Linear, Logarithm, Switch and Square</p>
<b>SLAVE MODE ON</b>	<p>if ON, product act as a Slave</p> <p><i>See «Master/Slave Mode» topic here after</i></p>

<b>FREQUENCY</b> 1200 Hz	Change Frequency of the dimming 6 frequencies available:600 Hz, 1200 Hz, 2000 Hz, 4000 Hz, 10 kHz and 25 KHz
<b>DISPLAY</b>	To set up display options
<b>BACKLIGHT</b> 1 MIN OFF	Define the time before display goes dark 10s / 30s / 1min / 5 min / NEVER
<b>KEY LOCK</b> ON	To enable unlock code : if OFF : After a delay (define by display DP BACKLIGHT OFF), display goes OFF and autolock, to unlock push MODE during 3s. To lock manually push MODE during 3s. if ON : After a delay (define by display DP BACKLIGHT OFF), system autolock, to unlock push MODE and in séquence «Menu / up / down / enter». To lock manually push Menu during 3s
<b>NO DMX FLASH</b> ON	if ON, display flash if no DMX
<b>DEFAULT</b>	If Yes, reset values to factory
<b>TEM UNIT</b> CELSIUS	To choose temperature unit : FAHRENHEIT / CELSIUS

<b>5-INFO</b>	<b>Display product info</b>
<b>TIME</b> INFO	Display time info
<b>CURRENT</b> 0001 H	Display current time of use from last current time reset max value is 9999 H
<b>TOTAL</b> 00001 H	Display total time of use from first use max value is 9999 H



	<b>CURRENT CLEAR</b>	If ON reset current time value (password: 050)
	<b>TEMP INFO</b>	Display temperature info
	<b>TEMP 037°C</b>	Display current temperature
	<b>TEMP MAX 077°C</b>	Display max temperature reached by product
	<b>MODEL</b>	Display model of product
	<b>SOFTWARE</b>	Display software version of product

### C- MASTER / SLAVE MODE

To use master slave mode, link product as a daisy chain with master in first position. Then choose a mode for master (DMX/MANUAL) and put every slave in SLAVE (MODE/ON) then slave product will act as the master.

## D- DMX CHARTS

MODE 1 CHANNELS 8 bit		
CHANNELS	VALUES	FEATURES
1	Dimmer	
	000 - 255	Intensity 0 to 100%

MODE 2 CHANNELS 16 bit		
CHANNELS	VALUES	FEATURES
1	Dimmer	
	000 - 255	Intensity 0 to 100%
2	Red	
	000 - 255	Intensity 0 to 100%

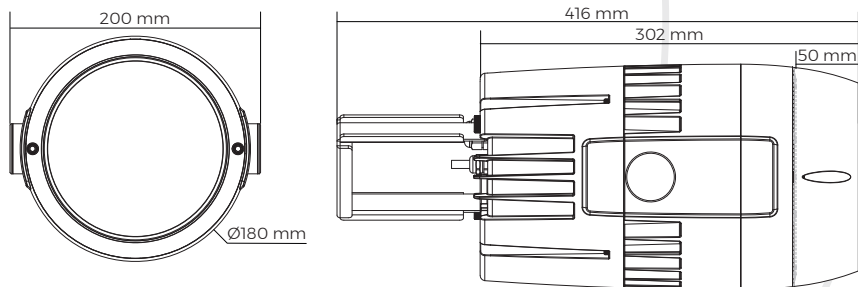
MODE 4 CHANNELS extended		
CHANNELS	VALUES	FEATURES
1	Dimmer	
	000 - 255	Intensity 0 to 100%
2	Dimmer fine	
	000 - 255	Intensity 0 to 100%
3	Shutter	
	000 - 010	LED off
	011 - 020	LED on
	021 - 080	Strobe effect slow to fast
	081 - 090	LED on
	091 -150	Pulse-effect in sequences
	151 - 160	LED on
	161 - 220	Random strobe effect slow to fast
	221-230	Reserved
	231 - 255	LED on

4	Control	
	000 - 010	no function
	011 - 020	FAN Auto
	021 - 030	FAN Off
	031 - 040	FAN High (boost mode)
	041 - 050	Frequency 600 Hz
	051 - 060	Frequency 1200 Hz
	061 - 070	Frequency 2000 Hz
	071 - 080	Frequency 4000 Hz
	081 - 090	Frequency 10 KHz
	091 - 100	Frequency 25 KHz
	101 - 110	Dimmer Linear
	111 - 120	Dimmer Logarithmic
	121 - 130	Dimmer Square
	131 - 140	Dimmer Switch
	141 - 150	NO DMX HOLD
	151 - 160	NO DMX BLACKOUT
	161 - 170	NO DMX FULL
	171 - 180	Display ON
	181 - 190	Display OFF
191 - 255	Reserved	

## 5. Technical data

<b>Voltage</b>	AC100-240V, 50/60Hz (Auto-ranging)
<b>Source</b>	1x 150W COB warm white 3000K
<b>Beam Angle</b>	25°
<b>Power Consumption</b>	150 W
<b>Control</b>	DMX512 / RDM
<b>DMX Control Channels</b>	1 / 2 / 4 CH
<b>IP Grade</b>	IP66
<b>Working Temperature</b>	-10°C à 45°C
<b>Product dimensions :</b>	366 x Ø180mm
<b>Product weight :</b>	5,20Kg
<b>Box Pack Size :</b>	493 x 342 x 260mm
<b>Box weight :</b>	7,20Kg

## 7. Dimensions





## 1. Dans la boîte

- 1 Pendant 150 ARC WW
- 1 Mode d'emploi

## 2. Instructions

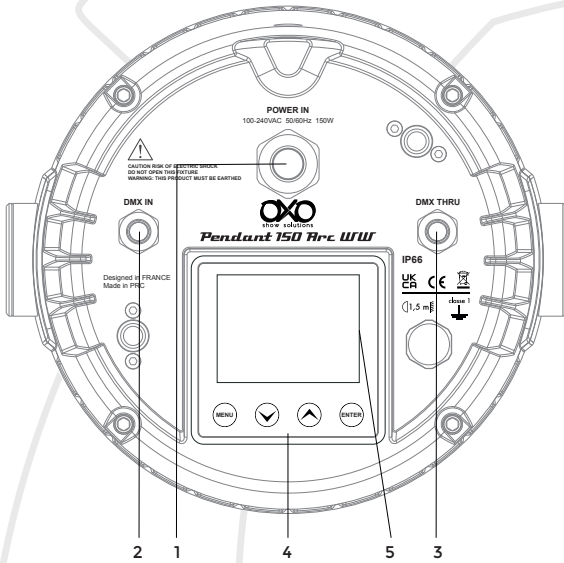
### ATTENTION

Avant utilisation, merci de lire attentivement ces précautions d'emplois.

Ces informations sont indispensables pour votre sécurité, une meilleure utilisation et entretien de votre appareil :

- Cet appareil doit être relié à la terre.
- Prendre soin de ne pas endommager le câble d'alimentation.
- Si votre câble d'alimentation est endommagé n'utilisez pas votre appareil et faites-le réparer par un technicien qualifié.
- Dans l'éventualité d'un dysfonctionnement (odeur de chauffe), éteindre immédiatement l'appareil, déconnecter le câble d'alimentation et consulter un personnel qualifié.
- Placer l'appareil hors de portée de champs magnétiques pendant son utilisation.
- Ne pas mettre sous tension si la température ambiante excède 45°C.
- Manipuler avec précaution, car de grands chocs ou vibrations pourraient altérer son fonctionnement.
- Utilisation par un adulte uniquement. Ne jamais laisser à la portée d'enfant.
- Ne pas remplacer de pièces de l'appareil sans consulter un personnel qualifié.
- Ne jamais modifier sans autorisation.
- Pendant le déballage, assurez-vous que votre produit n'a pas été endommagé pendant le transport.
- Si vous constatez des dommages, ne pas l'utiliser et contacter immédiatement votre installateur.
- Nous ne pouvons pas être tenu pour responsable en cas de mauvaise utilisation de l'appareil.
- Ne jamais laisser une personne non-qualifiée modifier ou utiliser l'appareil
- Les matériaux d'emballage (sacs en plastique, mousse de polystyrène, etc.) NE DOIVENT PAS être laissés à la portée des enfants, car cela peut être dangereux.
- ARRÊTER d'utiliser l'appareil immédiatement en cas de problèmes de fonctionnement sérieux et contacter votre revendeur local.
- NE PAS démonter ou modifier l'appareil.

### 3. Vue d'ensemble



**1. Entrée alimentation (cordon prisonnier épanoui 1,5 m)**

**2. DMX IN (cordon prisonnier épanoui 1,5 m)**

**3. DMX OUT (cordon prisonnier épanoui 1,5 m)**

**4. Boutons tactiles "Menu / Down / Up / Enter" pour naviguer et changer les valeurs du menu**

**5. Afficheur**

## 4. Utilisation

### A- Affichage par défaut

Cette partie décrit les affichages par défaut qu'il est possible d'avoir. Ces affichages donnent par défaut un accès direct à l'état de l'appareil.

ADDR 001 5 CH	Affiche l'adresse DMX et le mode DMX s'il est en mode DMX
RUN MODE MANUAL	Affichage si en mode MANUAL
RUN MODE MACRO	Affichage si en mode MACRO
RUN MODE SLAVE	Affichage si en mode SLAVE

### B-Menu

Pour naviguer dans le menu, utiliser les boutons "up" et "down".  
Pour entrer dans le menu et valider, utiliser la touche "enter".  
Pour sortir des menus, utiliser la touche "menu".

1-DMX SET	Pour choisir l'adresse DMX
DMX ADDR 001	Changer la valeur de l'adresse DMX de 001 à 512
DMX MODE 4 CH	Changer le mode DMX 3 modes disponibles 01 CH, 02 CH et 04 CH



<p><b>NO DMX HOLD</b></p>	<p>Choisir le comportement de l'appareil après une coupure DMX          HOLD : conserve la dernière valeur DMX reçu          BLACKOUT : se met au noir          FULL : LED blanc chaud à 100%          MACRO : prend les valeurs de la dernière macro utilisée</p>
<p><b>2-MANUAL SET</b></p>	<p><b>Pour choisir les valeurs du MODE MANUAL</b></p>
<p><b>DIMMER</b></p>	<p>Changer la valeur du dimmer de 000 à 255</p>
<p><b>SHUTTER 001</b></p>	<p>Changer la valeur du shutter de 000 à 255</p>
<p><b>3-MACRO SET</b></p>	<p><b>Pour choisir les valeurs du MODE MACROS</b></p>
<p><b>MACRO 001</b></p>	<p>Macro 1</p>
<p><b>DIMMER 255</b></p>	<p>Changer la valeur du dimmer des macros de 000 à 255</p>
<p><b>4-SETUP SET</b></p>	<p><b>Pour configurer les options</b></p>
<p><b>FAN MODE AUTO</b></p>	<p>Si HIGH alors la puissance lumineuse est boostée de +20%          Si OFF alors la puissance lumineuse est réduite de -30%          Si AUTO alors le ventilateur est thermo-régulé et la puissance lumineuse est au maximum</p>
<p><b>DIM CURVE 000</b></p>	<p>Pour changer la courbe de dimmer.          4 modes disponible : Linéaire, Logarithme, Switch et Square</p>
<p><b>SLAVE MODE ON</b></p>	<p>Si ON, l'appareil est en mode esclave.  <i>Voir le paragraphe Master/Slave Mode ci-après</i></p>
<p><b>FREQUENCY 1200 Hz</b></p>	<p>Changer la fréquence de gradation.          6 fréquences disponibles : 600 Hz, 1200 Hz, 2000 Hz, 4000 Hz, 10 kHz et 25 kHz</p>

	<b>DISPLAY</b>	Pour configurer les options d'affichage
	<b>BACKLIGHT 1 MIN OFF</b>	Définir le temps avant que l'écran s'éteigne 10s / 30s / 1min / 5 min / jamais (NEVER)
	<b>KEY LOCK ON</b>	Pour activer le code de verrouillage Si OFF, après un délai l'afficheur s'éteint et se verrouille pour déverrouiller appuyer 3s sur le bouton MODE. Pour verrouiller manuellement, appuyer sur le bouton MODE pendant 3s. Si ON, après un délai l'afficheur s'éteint et se verrouille pour déverrouiller appuyer sur le bouton MODE, puis séquentiellement sur les boutons « Menu / Up / Down / Enter ». Pour verrouiller manuellement, appuyer sur le bouton Menu pendant 3s.
	<b>NO DMX FLASH ON</b>	Si ON, l'afficheur clignote en l'absence de DMX
	<b>DEFAULT</b>	Si YES, les valeurs de l'appareil sont réinitialisées
	<b>TEM UNIT CELSIUS</b>	Choisir l'unité de température : FAHRENHEIT / CELSIUS
	<b>5-INFO</b>	Affichage des informations de l'appareil
	<b>TIME INFO</b>	Affichage des informations de temps
	<b>CURRENT 0001 H</b>	Affichage du temps d'utilisation depuis la dernière réinitialisation. La valeur max est 9999 H
	<b>TOTAL 00001 H</b>	Affichage du temps total d'utilisation. La valeur max est 9999 H

CURRENT CLEAR	Si ON, le temps d'utilisation courant est réinitialisé (mot de passe : 050)
TEMP INFO	Affichage des informations de température
TEMP 037°C	Affichage de la température courante
TEMP MAX 077°C	Affichage de la température max atteinte par l'appareil
MODEL	Affichage du modèle de l'appareil
SOFTWARE	SOFTWARE Affichage de la version logicielle de l'appareil

### C- MODE MAÎTRE / ESCLAVE

Pour utiliser le mode Maître / Esclave, connecter les appareils en série avec le Maître en première position.

Choisir ensuite un mode automatique pour le master et mettre tous les appareils esclaves en Mode Esclave, les appareils esclaves se comporteront comme le maître.

## D- CHARTES DMX

MODE 1 CANAL 8 BIT		
CANAL	VALEURS	FONCTION
1	Dimmer	
	000 - 255	Intensité 0 to 100%

MODE 2 CANAUX 16 BIT		
CANAUX	VALEURS	FONCTIONS
1	Dimmer	
	000 - 255	Intensité 0 to 100%
2	Dimmer fine	
	000 - 255	Intensité 0 to 100%

MODE 4 CANAUX extended		
CANAUX	VALEURS	FONCTIONS
1	Dimmer	
	000 - 255	Intensité 0 to 100%
2	Dimmer fine	
	000 - 255	Intensité 0 to 100%
3	Shutter	
	000 - 010	LED éteinte
	011 - 020	LED allumée
	021 - 080	Effet Strobe de lent à rapide
	081 - 090	LED allumée
	091 - 150	Effet de pulsations
	151 - 160	LED allumée
	161 - 220	Strobe aléatoire de lent à rapide
	221-230	Reservé
231 - 255	LED allumée	

4	Contrôle	
	000 - 010	pas de fonction
	011 - 020	Ventilation auto
	021 - 030	Ventilation désactivée
	031 - 040	Ventilation maximale (mode boost)
	041 - 050	Fréquence 600 Hz
	051 - 060	Fréquence 1200 Hz
	061 - 070	Fréquence 2000 Hz
	071 - 080	Fréquence 4000 Hz
	081 - 090	Fréquence 10 KHz
	091 - 100	Fréquence 25 KHz
	101 - 110	Dimmer linéaire
	111 - 120	Dimmer logarithmique
	121 - 130	Dimmer square
	131 - 140	Dimmer switch
	141 - 150	Pas de DMX : état maintenu
	151 - 160	Pas de DMX : extinction
	161 - 170	Pas de DMX : allumé à 100%
	171 - 180	Afficheur allumé
	181 - 190	Afficheur éteint
191 - 255	Reservé	

## 5. Données techniques

<b>Tension</b>	100-240 VAC, 50/60 Hz (Gestion automatique)
<b>Source</b>	1x COB 150 W blanc chaud 3000K
<b>Ouverture</b>	25°
<b>Consommation</b>	150 W
<b>Contrôle</b>	DMX512 / RDM
<b>Modes DMX</b>	1 / 2 / 4 canaux
<b>Classe IP</b>	IP66
<b>Température d'utilisation</b>	-10°C à 45°C
<b>Dimensions du produit</b>	366 x Ø180 mm
<b>Poids du produit</b>	5,20 kg
<b>Dimensions carton :</b>	493 x 342 x 260 mm
<b>Poids carton :</b>	7,20 kg

## 6. Dimensions

